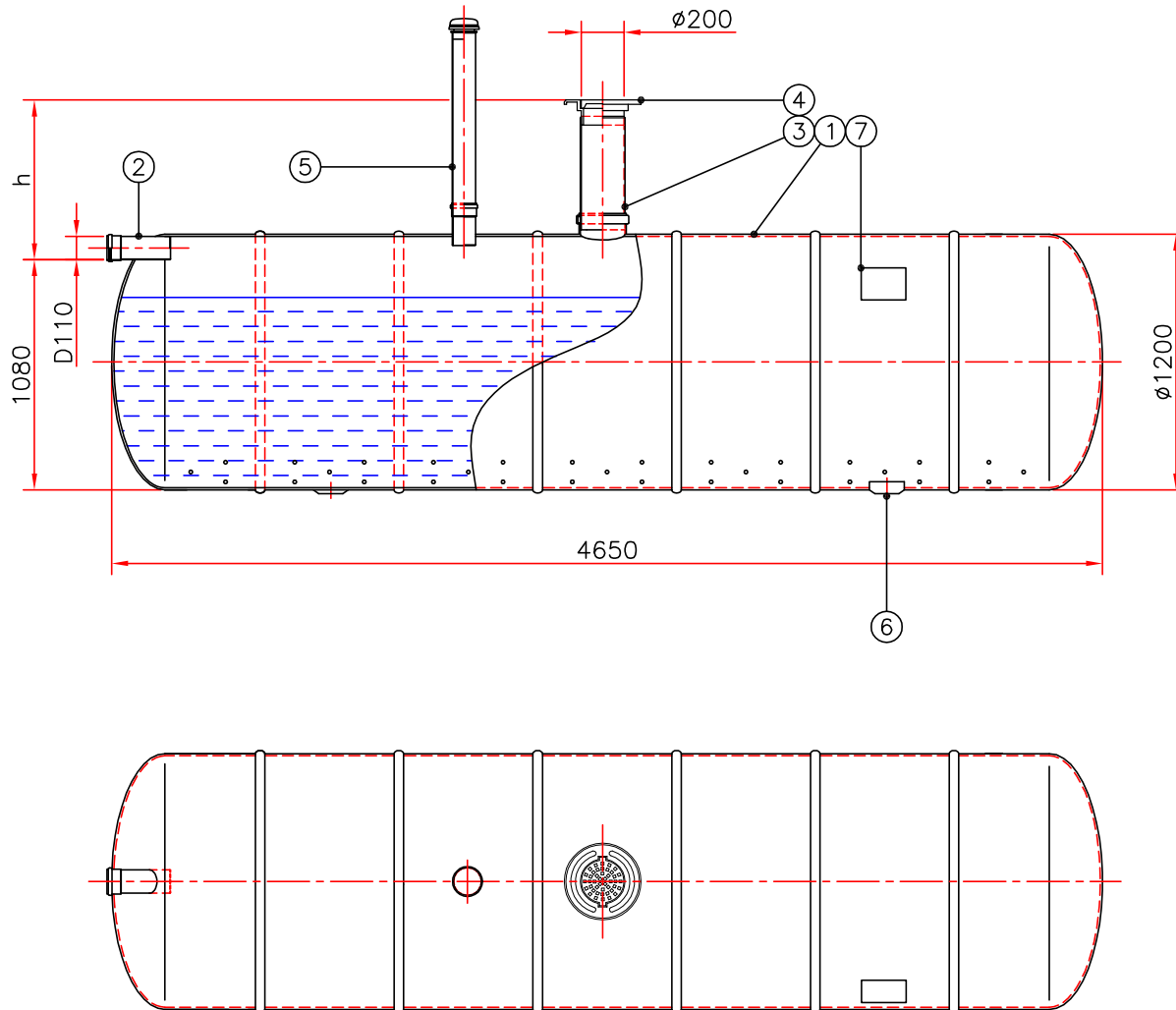


# 5 M<sup>3</sup> SADEMEVEE IMMUTUSMAHUTI



h = sisendtoru sügavus maapinnast

h = \_\_\_\_\_ mm (standardkõrgus 600 mm)

Kui õhul on sisendtoru kaudu kaevu juurdepääs jääb tuulustus-  
toru ära.

Märkused: \_\_\_\_\_  
\_\_\_\_\_  
\_\_\_\_\_

Nr.	Nimetus	Materjal	Mõõdud	Tk.
1	Kaevu korpus	klaasplast	Ø1200, L=4650	1
2	Sisendtoru (vali-x) <input type="checkbox"/>	PVC	De110	1
	<input type="checkbox"/>	PVC	De160	
3	Hoolduspüstik (vali-x) <input type="checkbox"/>	PVC	Ø200	1
	<input type="checkbox"/>	klaasplast	Ø600	
4	Luuk (vali-x) <input type="checkbox"/>	plast	0,1 t	1
	<input type="checkbox"/>	malm	40 t	
5	Õhutustoru (vali-x) <input type="checkbox"/>	PVC	De110	1
6	Tugijalg			1
7	Toote märgistus			1

Kliendijoonise nimetus: 5 M<sup>3</sup>SADEMEVEE IMMUTUSMAHUTI

Joonise nr:	Kuupäev:	Mõõtkava: 1:35
Projekt.:	Kontr.:	Kinnitas:
Objekt:	 Fertil OÜ, Peterburi tee 2A 11415 Tallinn, Estonia tel. (+372) 621 5392 faks (+372) 621 1259 www.fertil.ee, info@fertil.ee	